

Operating Instructions

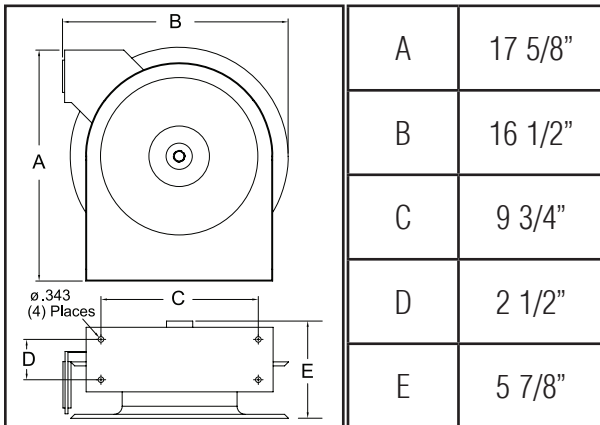
Series 5005 Spring Driven Hose Reels

Low, Medium and High Pressure Model Numbers:

5605 OLP 5650 OLP



Dimensions



SAFETY

1. Do not use reel at higher pressures or temperatures than listed on the back of this bulletin.
2. Remove all spring tension before beginning disassembly process.

INSTALLATION:

A flexible hose connection must be used between the hose reel inlet and the source of supply to prevent possible misalignment and binding.

MOUNTING:

The hose reel is equipped with a universal mounting bracket so that it can be mounted on the floor, wall or ceiling; whichever place is convenient. The hose guide arm can be moved to the position desired by removing the screws fastening the guide bracket to the reel base. Shift the guide arm bracket so the hose comes off the reel at the desired position and replace the screws. **NOTE:** For proper installation in wall mount applications, ensure reel is mounted with inlet on the right as you are facing the reel. Failing to do so could cause latching issues.

LUBRICATION:

Hose reel spring and bearings are factory lubricated and require no further lubrication.

REPLACING HOSE:

1. Wind spool flange clockwise-facing swivel-until spring is tight.
2. Back off three turns and latch.
3. Insert hose through roller guide.
4. Connect hose fitting to swivel joint and secure hose with clamps.

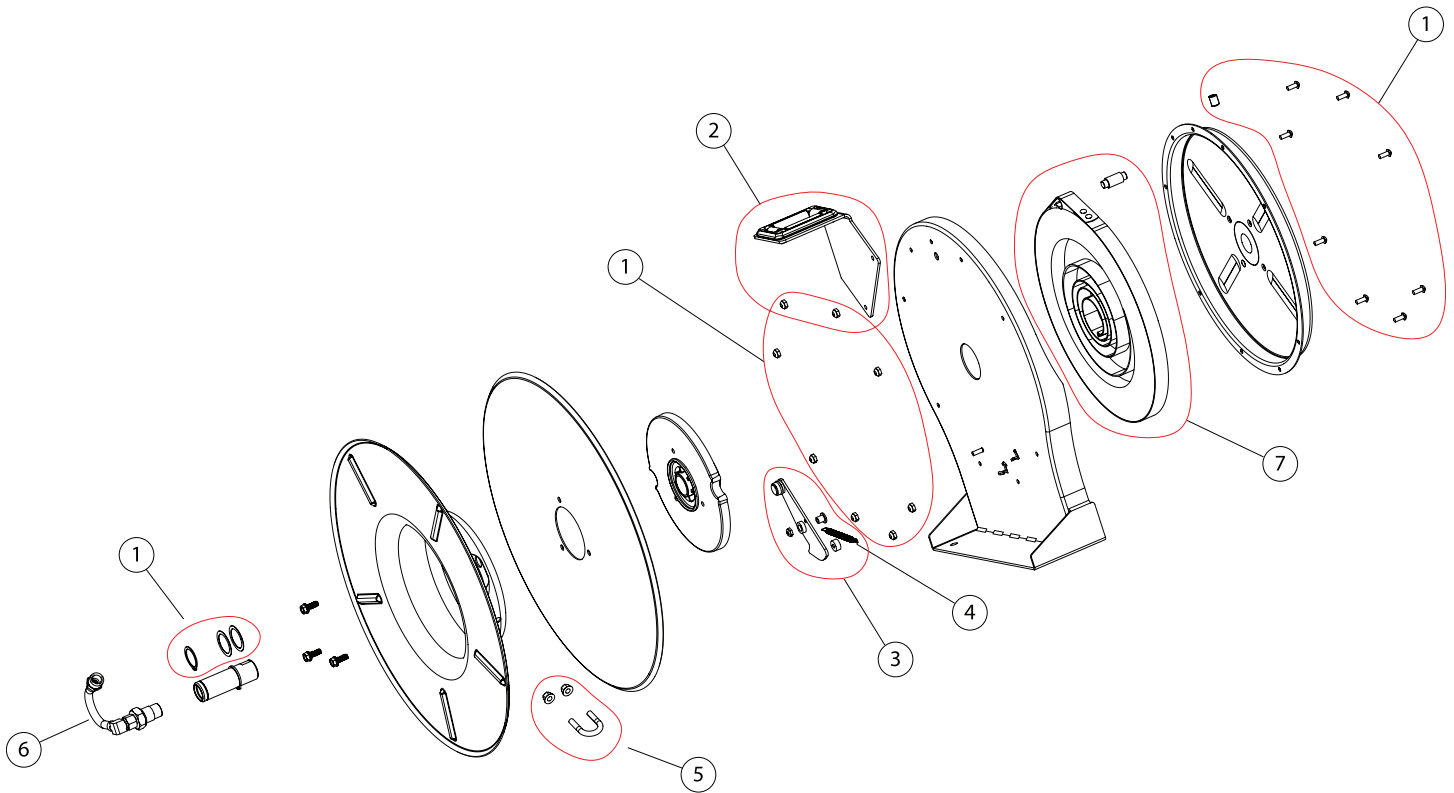
ADJUSTMENTS:

To adjust spring tension, add or remove wraps of hose from the spool, one wrap at a time until desired tension is obtained.

REPAIRS:

Extensive repairs should be performed only by an authorized serviceman or factory to avoid damage which may void your warranty. Remove all spring tension before beginning disassembly process.

Form# 872-297 Rev: 2/2026



Service Kits - General

ITEM	DESCRIPTION	QTY.	PART #
1	HARDWARE KIT	1	S603006
	RETAINING RING (1" OD SHAFT x .042")	1	
	WASHER (1.312" OD X 1.005" ID x .020")	2	
	3/8-16 x 1/2" SET SCREW	1	
	10-32 x 1/2" MACHINE SCREW	8	
	10-32 x 1/2" NYLON LOCK NUT	8	
2	GUIDE ARM ASSEMBLY WITH HARDWARE	1	S500107
	GUIDE ARM ASSEMBLY	1	
	10-32 x 1/2" MACHINE SCREW	2	
	10-32 x 1/2" NYLON LOCK NUT	2	
3	LATCH PLATE ASSEMBLY WITH HARDWARE	1	S602990
	10-32 x 1/2" MACHINE SCREW	1	
	10-32 x 1" MACHINE SCREW	1	
	LATCH BUSHING	1	
	LATCH SPRING	1	
	LATCH BUMPER	1	
	LATCH PLATE ASSEMBLY	1	
	10-24 x 3/8" SELF TAPPING SCREW	1	
	10-32 x 1/2" NYLON LOCK NUT	2	
4	LATCH SPRING	1	S400018
5	U BOLT ASSEMBLY	1	S3-117440
	U BOLT	1	
	1/4-20 NYLOC NUT	2	

Service Kits - Model Specific

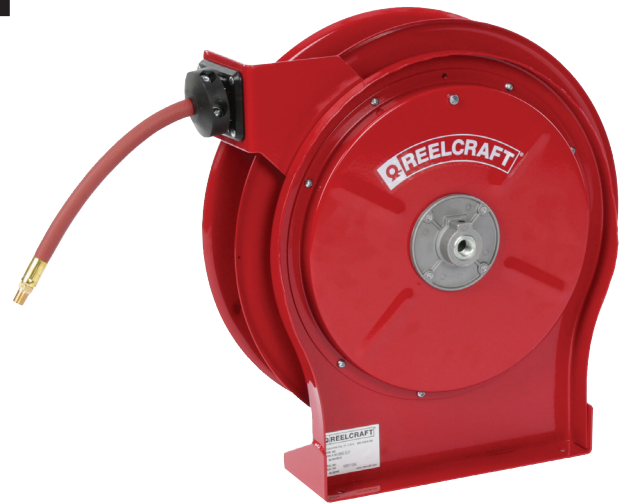
ITEM	DESCRIPTION	QTY.	5605 OLP	5650 OLP
6	SWIVEL ASSEMBLY	1	S600886	S600886
7	DRIVE SPRING ASSEMBLY	1	S600050	S600050
---	BUMPER STOP ASSEMBLY	1	NONE	S1-HR1004
---	HOSE ASSEMBLY	1	NONE	S601013-50

Instrucciones de Operacion

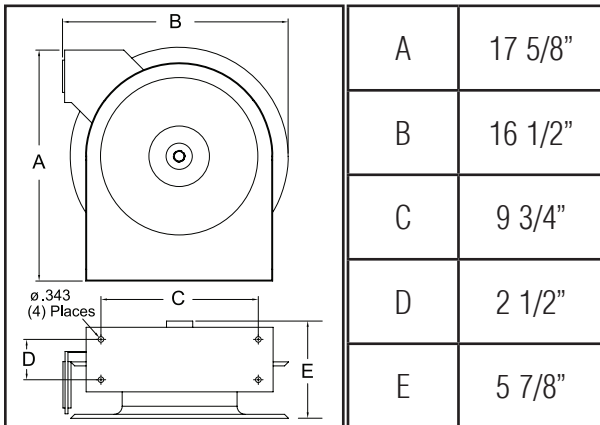
Series 5005 Carreteles para Mangueras

Bajo, medio y números de modelo de alta presión:

5605 OLP 5650 OLP



Dimensiones



SEGURIDAD

1. No use carreteles a presiones o temperaturas altas que no se mencionan en este boletin.
2. Remueva la tension antes de empezar el proceso de desarme.

INSTALACION:

Una manguera flexible de coneccion tiene que ser usada entre la entrada de la manguera de el carretel y la fuente de abastecimiento para prevenir un posible desalineamiento y enlazamiento.

MONTAJE:

El riel de manguera esta equipado con un soporte de montaje universal para que esta pueda ser montada en el piso, pared o techo; cualquier sitio es conveniente. El brazo guia de la manguera puede ser movido a la posicion deseada removiendo los tornillos firmemente de la guia de soporte de la base de el carretel. Posicione la guia de soporte del brazo abra que la manguera quede afuera del carretel a la posicion deseada; y reemplaze los tornillos. NOTA: Para la instalacion apropiada en usos del montaje de la pared, asegúrese que el carrete esté montado con la entrada a la derecha mientras que usted está haciendo frente al carrete. El no poder hacer tan podía causar el enganche de ediciones.

LUBRICACION:

El resorte del carretel de la manguera y el cojinete estan empacado con grasa y no requiere futura lubricacion.

REEMPLAZO DE LA MANGUERA:

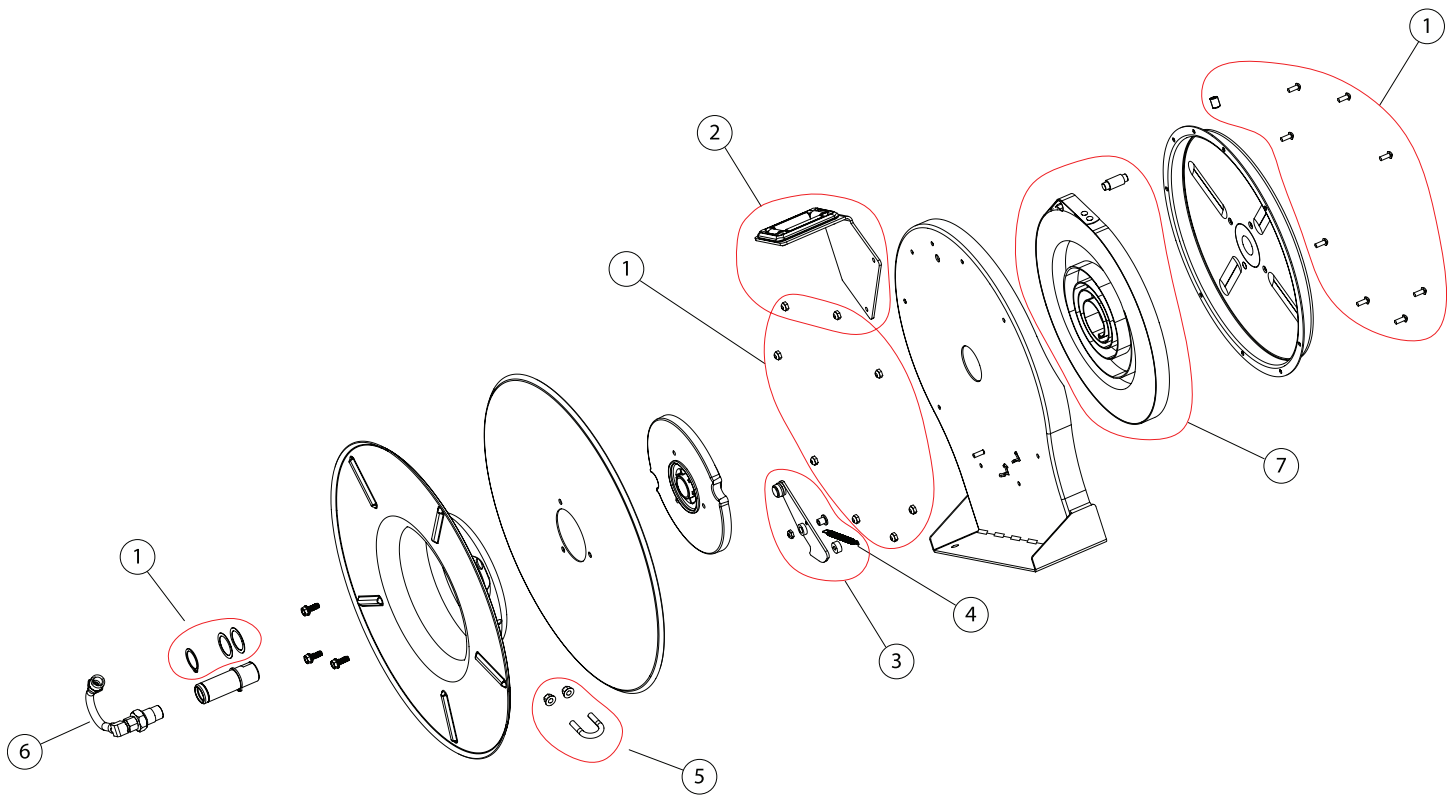
1. De vueltas a la palanca giratoria hacia la derecha hasta que el resorte este apretado.
2. Devuelva 3 giros y asegure.
3. Inserte la manguera atravez de la guia del rodillo.
4. Conecte y encaje la manguera a la salida hembra de el codo de tuberia.

AJUSTAMIENTO:

Para ajustar la tension del resorte en el carretel, agregue o quite vueltas hasta que la tension deseada es obtenida.

REPARACION:

Extensivas reparaciones deberan ser realizadas por una persona de servicio autorizada o por la fabrica para evitar daños que eliminen su garantia. Remueva todos los resortes de tension antes del proceso de desmontaje.



Kits de Servicio - General

Artículo	Descripción	No. Req.	Parte #
1	KIT DE HARDWARE	1	S603006
	ANILLO DE RETENCIÓN (1" OD EJE x .042")	1	
	ARANDELA (1.312" OD X 1.005" ID x .020")	2	
	3/8-16 x 1/2" TORNILLO DE FIJACIÓN	1	
	10-32 x 1/2" TORNILLO DE MÁQUINA	8	
	10-32 x 1/2" TUERCA DE SEGURIDAD DE NYLON	8	
2	CONJUNTO DEL BRAZO GUÍA	1	S500107
	BRAZO GUÍA	1	
	10-32 x 1/2" TORNILLO DE MÁQUINA	2	
	10-32 x 1/2" TUERCA DE SEGURIDAD DE NYLON	2	
3	CONJUNTO DE PLACA DE CIERRE	1	S602990
	10-32 x 1/2" TORNILLO DE MÁQUINA	1	
	10-32 x 1" TORNILLO DE MÁQUINA	1	
	CASQUILLO DE CIERRE	1	
	MUELLE DE CIERRE	1	
	PARACHOQUES DE CIERRE	1	
	PLACA DE CIERRE	1	
	10-24 x 3/8" TORNILLO AUTORROSCANTE	1	
	10-32 x 1/2" TUERCA DE SEGURIDAD DE NYLON	2	
4	MUELLE DE CIERRE	1	S400018
5	CONJUNTO DE PERNOS EN U	1	S3-117440
	PERNO EN U	1	
	1/4-20 TUERCA NYLOC	2	

Kits de Servicio - Especificos para cada modelo

Artículo	Descripción	No. Req.	5605 OLP	5650 OLP
6	CONJUNTO GIRATORIO	1	S600886	S600886
7	CONJUNTO DE MUELLE DE TRANSMISIÓN	1	S600050	S600050
---	TOPE DE PARACHOQUES	1	NINGUNO	S1-HR1004
---	CONJUNTO DE MANGUERA	1	NINGUNO	S601013-50

Instructions D'Opération

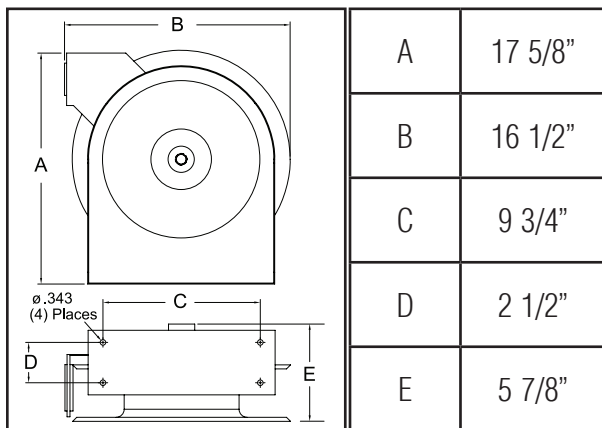
Série 5005 Enrouleurs de Tuyau

Bas, milieu et numéros de type à haute pression:

5605 OLP 5650 OLP



Dimensions



LA SÉCURITÉ

1. N'utilisez pas les enrouleurs à pression plus haut ou aux températures plus hauts que ce qui est noté sur le dos de ce bulletin.
2. Enlevez toute tension du ressort avant de désassembler.

INSTALLATION:

Un raccord de tuyau flexible doit être utilisé entre l'entrée d'enrouleur et la source d'alimentation pour prévenir le défaut d'alignement ou le coincement.

MONTAGE:

L'enrouleur de tuyau est équipé d'un support de montage universel pour être monté au plancher, au mur, ou au plafond, quel que soit la position que vous désirez. Le guide de tuyau peut être mis au position désiré en enlevant les vis attachant le support guide au base de l'enrouleur. Positionnez le support guide pour que le tuyau puis enrouler de l'enrouleur comme désiré et remplacez les vis. **NOTE :** Pour l'installation appropriée dans des applications de bâti de mur, assurez que l'enrouleur est montée avec l'admission du côté droit pendant que vous faites face à l'enrouleur. Ne pas faire ainsi a pu causer verrouiller des issues.

LUBRIFICATION:

Le ressort de l'enrouleur et les pailers sont lubrifiés à vie en usine.

REMPLACEMENT DE TUYAU:

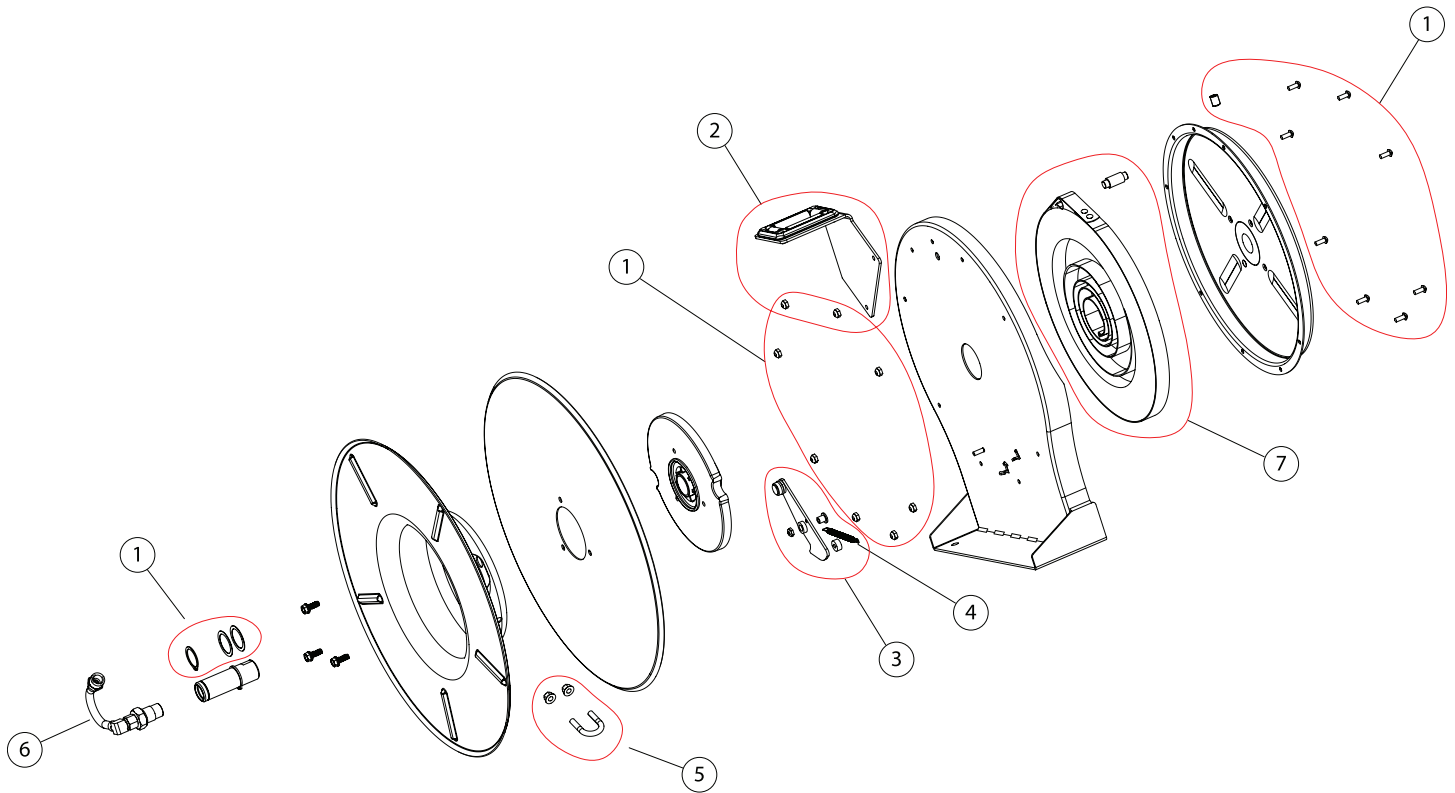
1. Enroulez la pièce d'espacement bridée dans le sens des aiguilles d'une montre (face au pivot) jusqu' au ressort est bien serré.
2. Faites marche arrière 3 tours, et puis fermez au loquet le mécanisme.
3. Insérez le tuyau à travers le guide et le trou de la pièce d'espacement bridée.
4. Connectez le raccord de tuyau au joint de pivot, et fixez le tuyau avec des crampons.

RÉGLAGES:

Pour régler la tension du ressort, ajoutez ou enlevez des tours de câble, un tour à la fois, jusqu'à l'obtention de la tension désirée.

RÉPARATIONS:

Des réparations étendues doivent être fait uniquement par un homme de service autorisé ou par l'usine pour éviter le dommage que peut annuler votre garantie. Enlevez toute tension de ressort avant de désassembler.



Kits d'entretien - Général

#	DESCRIPTION	Qté	Partie #
1	KIT DE MATÉRIEL	1	S603006
	ANNEAU DE RETENUE (1" OD x .042")	1	
	RONDELLE (1.312" OD x 1.005" ID x .020")	2	
	3/8-16 x 1/2" VIS DE RÉGLAGE	1	
	10-32 x 1/2" VIS DE MACHINE	8	
	10-32 x 1/2" ÉCROU DE BLOCAGE EN NYLON	8	
2	ENSEMBLE DE BRAS DE GUIDAGE	1	S500107
	BRAS DE GUIDAGE	1	
	10-32 x 1/2" VIS DE MACHINE	2	
	10-32 x 1/2" ÉCROU DE BLOCAGE EN NYLON	2	
3	ENSEMBLE DE PLAQUE DE VERROUILLAGE	1	S602990
	10-32 x 1/2" VIS DE MACHINE	1	
	10-32 x 1" VIS DE MACHINE	1	
	BAGUE DE VERROUILLAGE	1	
	RESSORT DE VERROUILLAGE	1	
	PARE-CHOCS À VERROU	1	
	ENSEMBLE DE PLAQUE DE VERROUILLAGE	1	
	10-24 x 3/8" VIS AUTO-TARAUDANTE	1	
	10-32 x 1/2" ÉCROU DE BLOCAGE EN NYLON	2	
4	RESSORT DE VERROUILLAGE	1	S400018
5	ENSEMBLE DE BOULONS EN U	1	S3-117440
	BOULON EN U	1	
	1/4-20 ÉCROU NYLOC	2	

Kits d'entretien - Spécifiques au modèle

#	DESCRIPTION	Qté	5605 OLP	5650 OLP
6	ENSEMBLE PIVOTANT	1	S600886	S600886
7	ENSEMBLE DE RESSORT D'ENTRAÎNEMENT	1	S600050	S600050
---	BUTÉE DE PARE-CHOCS	1	AUCUN	S1-HR1004
---	ENSEMBLE DE TUYAUX	1	AUCUN	S601013-50